

## 有源高精度隔离放大器



## 产品特点

- 三隔离（输入、输出、电源）
- 高精度等级 (0.05% F.S.)
- 高线性度 (0.05% F.S.)
- 高隔离电压 (2.5KVDC/60s)
- 极低温漂 (25PPM/°C)
- ESD 防护 (IEC/EN61000-4-2 Contact  $\pm 4\text{KVperf. Criteria B}$ )
- 工业级工作温度范围: (-25~85°C)
- 产品性能可靠 (MTBF > 50 万小时)

TP210 系列产品是一种新型的高精度隔离放大器。该系列产品通过将电源、信号可靠的隔离，割断地线回路和漏电路、有效的抑制共模噪声。模块内部嵌入了一个高效微功率电源，可以向内部信号处理电路供电的同时向外围电路的输出端和输入端提供一路相互隔离电源。TP210 系列产品有良好的温漂特性和线性度以及高带宽等特点。

主要应用：

- 信号隔离
- 多通道数据采集
- 仪表放大器
- 电流监测

### 造型表

产品型号	电源输入 (VDC)	输入信号	输出信号	隔离电源输出 (VDC 空载)
TP210	15	$\pm 10\text{V}$	$\pm 10\text{V}$	$\pm 15$
TP210B	15	$0\sim 15\text{V}$	$0\sim 15\text{V}$	$-6.5 / +18$

注：如有特殊需求，可以订制。

### 输入特性

项目	工作条件	数值
输入电源	电源电压	电源输入标称值 $\pm 5\%$
	静态电流	约 50mA
	全功率电流	约 80mA
输入	输入信号	见选型表
	输入阻抗	差分输入 $\geq 10\text{M}\Omega$
	最大差分输入	TP210
TP210B		18V

输出特性			
项目	工作条件		数值
隔离电源输出	输出电压	配电电流满载	标称值±10%
	输出电流		TP210 ≤ 10mA TP210B ≤ 5mA
	纹波	带宽 60MHz 负载电流 10mA	≤ 20mVpp
输出	输出信号		见选型表
	负载能力		2KΩ
	纹波噪声	带宽 60MHz	≤ 20mVpp

传输特性		
项目	工作条件	数值
零点偏置		0.05%F. S.
精度		0.05%F. S.
温度漂移	25~+85℃工作温度范围	0.0025%F. S. /℃
带宽		10KHz ( G=1V/V ) 6KHz ( G=100V/V )
响应时间		100 μs ( G=1V/V ) 150 μs ( G=100V/V )
增益	范围	1V/V - 100V/V
	误差	± 0.05%F. S.
	电源误差	± 0.05%F. S.

通用特性		
项目	工作条件	数值
电气隔离		三端隔离(输入、输出、电源)
隔离强度	测试时间 1 分钟, 漏电流<1mA, 湿度<70%	2.5KVDC
绝缘电阻	500VDC(信号输入端、信号输出端、电源端和隔离电源输出端)	100MΩ
工作温度		-25~+85℃
运输和储存温度		-50~+105℃
存储湿度		10%~90%
使用环境		周围环境存在灰尘、强烈振动、冲击以及对产品元器件有腐蚀的气体可能会对产品造成损坏

物理特性	
外壳材料	WH8100-F [1]
封装	DIP38 25.40*53.30*8.90 mm
重量	22g(Typ.)
冷却方式	自然冷却

EMC 特性			
EMC	静电放电	IEC/EN61000-4-2 Contact ±4KV	perf. Criteria B
	脉冲群抗扰度	IEC/EN61000-4-4 ±2KV (Pin com 和 Pin 之间) (推荐电路见图 5)	perf. Criteria B
		IEC/EN61000-4-4 ±1KV (其他端口) (推荐电路见图 5)	perf. Criteria B
	浪涌抗扰度	IEC/EN61000-4-5 ±1KV (Pin com 和 Pin 之间) (推荐电路见图 5)	perf. Criteria B
		IEC/EN61000-4-5 ±1KV (线对地, 其他端口) (推荐电路见图 5)	perf. Criteria B

### 使用注意事项

1. 使用前, 请仔细阅读说明书, 若有疑问, 请与本公司技术支持联系;
2. 请不要将产品安装在危险区域使用;
3. 产品供电采用直流电源, 严禁使用 220V 交流电源;
4. 严禁私自拆装产品, 防止设备失效或发生故障。

#### 售后服务

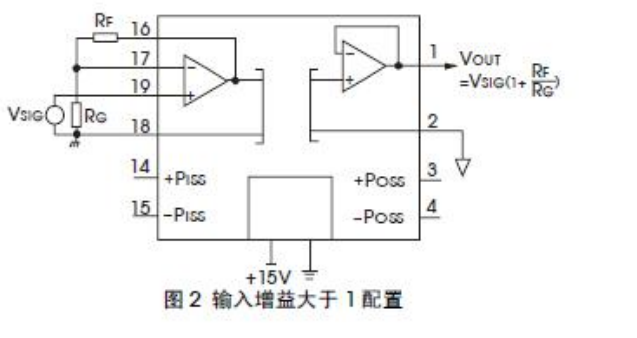
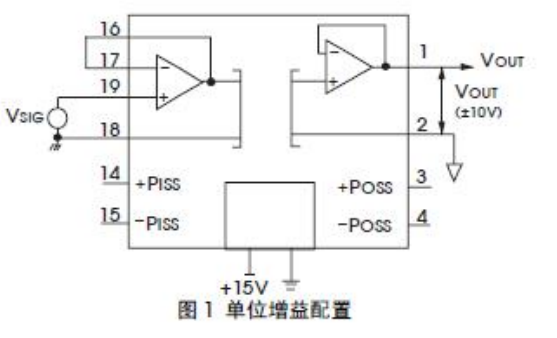
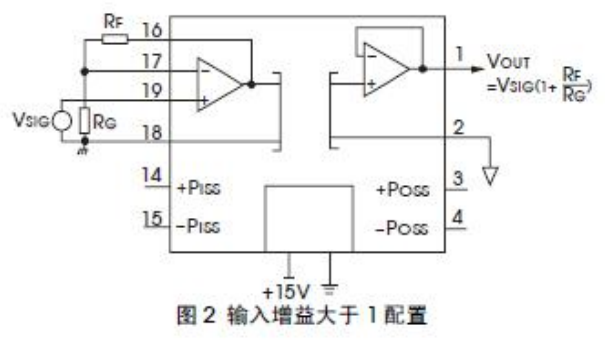
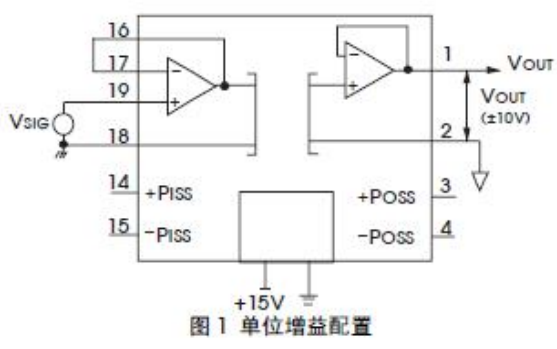
1. 产品在出厂前均经过严格检验和质量控制, 如出现工作异常或怀疑内部模块故障, 请及时同最近的代理商或本公司技术支持联系。
2. 产品质保 3 年, 从发货之日起计。质保期间, 产品正常使用过程中出现的产品质量问题均由本公司免费维修或更换。

#### 应用电路

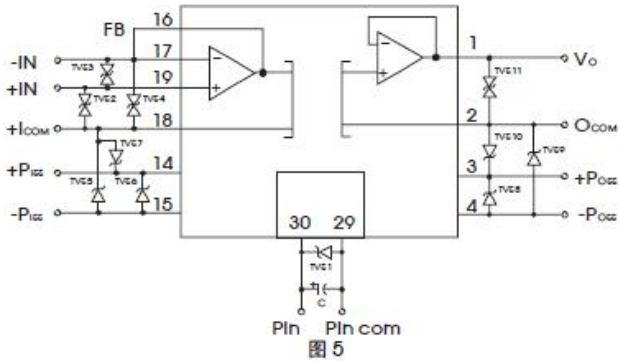
详见《隔离变送器产品应用指南》。

### 设计应用

#### 1. 典型应用



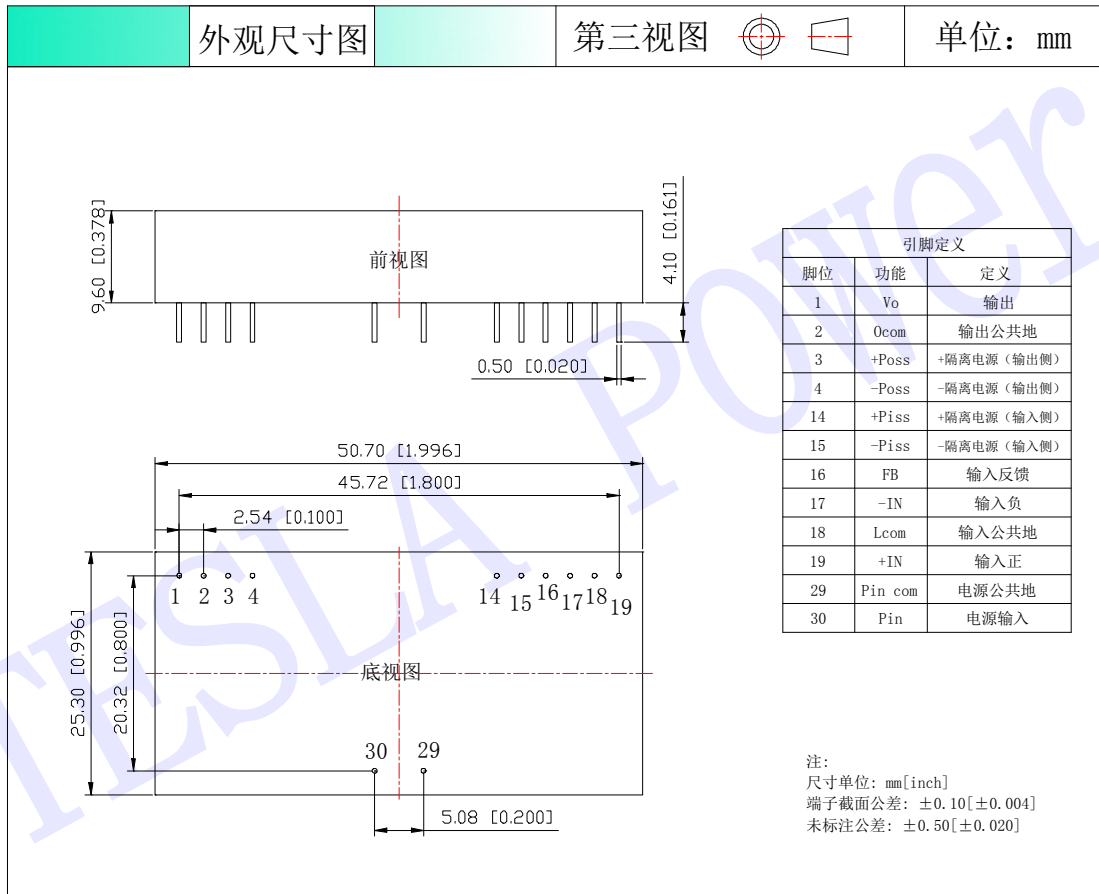
## 2. EMC 推荐电路



元器件	推荐参数
TVS1	SMCJ18A
TVS2、TVS4、TVS11	SMBJ16CA
TVS3	SMBJ24CA
TVS5、TVS7、TVS9、TVS10	SMBJ18A
TVS6、TVS9	SMBJ33A
C	220 $\mu$ F/25V

3. 更多信息，请参考应用笔记清远特斯拉电子及技术人员。

## 外观尺寸、建议印刷图版



- 注:
1. 包装信息请参见《产品出货包装信息》，包装包编号：58220005；
  2. 本文数据除特殊说明外，都是在  $T_a=25^\circ\text{C}$ ，湿度 $<75\%$ ，输入标称电压和输出额定负载时测得；
  3. 本文所有指标测试方法均依据本公司企业标准；
  4. 以上均为本手册所列产品型号之性能指标，非标准型号产品的某些指标会超出上述要求，具体情况可直接与我司技术人员联系；
  5. 我司可提供产品定制；
  6. 产品规格变更恕不另行通知。