

25W 单多路输出 AC/ DC 宽电压输入模块电



产品说明

- 交直流两用、宽输入电压 85-305VAC , 110-430VDC
- 优异的输出短路、过温保护功能
- 工业级产品技术设计，国际标准体积
- 效率可达 86%
- 高可靠性，长寿命
- DIP 封装

产品型号

型号 (MODEL)	外壳尺寸	输出功率	输出 1 电压电流	输出 2 电压电流	纹波噪声	满载效率 (% , TYP)	满载最大容性负载
TAE25-V2S05	70 × 48 × 23.5mm	20.5W	5V/4100mA		100mV (TYP)	77	10000
TAE25-V2S09			9V/2778mA			82	6000
TAE25-V2S12			12V/2100mA			82	5000
TAE25-V2S15			15V/1600mA			83	4000
TAE25-V2S24			24V/1100mA			84	3000
TAE25-V2S48			48V/500mA			85	1000
TAE25-V2E0505		25W	5V/4000mA	5V/1000mA		76	22000/2400
TAE25-V2E0512			5V/3500mA	12V/600mA		80	20000/2000
TAE25-V2E0512-1000			5V/2000mA	12V/1000mA		80	10000/24000
TAE25-V2E0515			5V/3500mA	15V/500mA		80	20000/1200
TAE25-V2E0524			5V/3500mA	24V/320mA		82	20000/800
TAE25-V2T0505			5V/4000mA	±5V/500mA		76	16000/1200/1200
TAE25-V2T0512			5V/3000mA	±12V/400mA		80	12000/1000/1000
TAE25-V2T0515			5V/3200mA	±15V/300mA		80	12000/680/680
TAE25-V2T0524			5V/3000mA	±24V/200mA		81	12000/470/470

输入特性

输入电压范围	110 ~ 430VDC, 85 ~ 305VAC	
输入电流 TAE25-V2S12	110VAC 500mA, TYP	230VAC 280mA, TYP
浪涌电流	10A (TYP) 85V	20A (TYP) 305V (最大值)

### 输出特性

输出电压稳压精度	±1.5% 主路
源效应	±0.5% (TYP) 主路 ±1.5% (TYP) 辅路
负载调整率(10%~100%)	±3% (TYP)主路 ±5% (TYP)辅路
最小负载	0%
输出纹波+噪声(峰-峰值)	100mV(TYP) (20MHz Bandwidth)
短路保护	可长期短路, 自恢复
输出过流保护	≥1.1 倍
备注: 纹波与噪声用平行线测试法测试。	

### ○一般特性

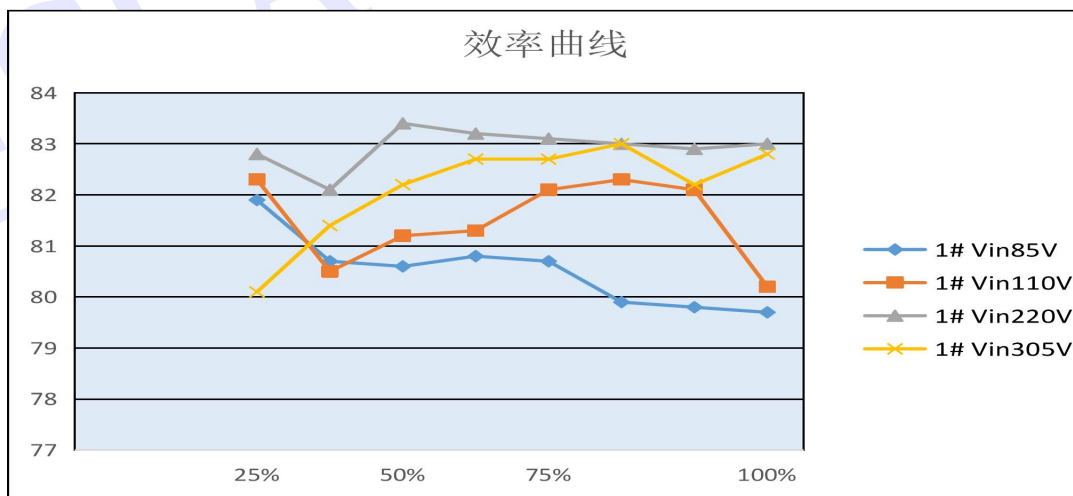
温度特性	工作温度 功率降额 存储温度 外壳温度	-40°C ~ +70°C(备注: 参考降额曲线) 3.75% / °C -40°C ~ +105°C +95°C max
掉电保持时间		80ms(TYP) / at Vin:230VAC
启动延迟时间		500ms(TYP) / at Vin:230VAC
动态响应	25%标称负载跳跃	±4%/500uS
湿度		98% 不结露(max)
温漂		0.02%/°C
开关频率		65-100kHz(TYP)
绝缘		3000VAC/1Min
电磁兼容静电放电	IEC/EN 55032 level 3 6kV/8kV (外接典型电路)	

射频辐射抗扰	IEC/EN 55032 (外接典型电路)
电快速瞬变脉冲群	IEC/EN 61000-4-4 level 3 2 kV (外接典型电路)
浪涌	IEC/EN 61000-4-5 level 3 1kV/2kV (外接典型电路)
绝缘电阻	输入对输出 500Vdc 大于 100MΩ
漏电流	0.03mA RMS typ. 230VAC/50Hz
安全等级	CLASS I
MTBF	>215,000h @25°C

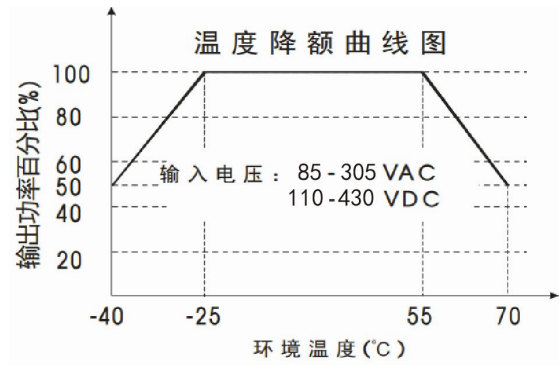
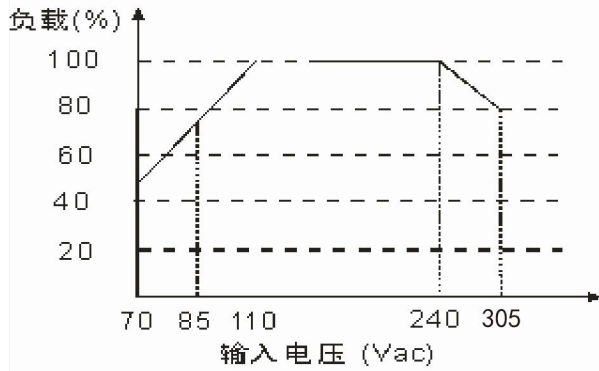
### ○环境测试

1	低温工作试验	温度:-40°C;时间:16小时	ETSI EN300019-2-3 判据T3.2	GB/T2423.1 方法:Ad	√	√
2	高温工作试验	温度:71°C;时间:16小时	ETSI EN300019-2-3 判据T3.2	GB/T2423.2 方法:Bd	√	√
3	高低温循环工作试验	高温:71°C;低温:-40°C 保温时间:30分; 循环次数:2次; 温度变化率:3°C/min	ETSI EN300019-2-3 判据T3.2	GB/T2423.22 方法:Nb	√	√
4	恒定湿热工作试验	温度:55°C;相对湿度:95% 时间:48小时	ETSI EN300019-2-3 判据T3.2	GB/T2423.3 方法:Ca	√	√
5	低温储存试验	温度:-45°C;时间:16小时	ETSI EN300019-2-3 判据T2.3	GB/T2423.1 方法:Ab	√	√
6	高温储存试验	温度:105°C;时间:16小时	ETSI EN300019-2-3 判据T2.3	GB/T2423.2 方法:Bb	√	√
7	恒定湿热储存试验	温度:40°C;相对湿度:95% 时间:48小时	ETSI EN300019-2-3 判据T2.3	GB/T2423.3 方法:Ca	√	√
8	高低温冲击试验	高温:71°C;低温:-40°C 保温时间:30分; 循环次数:20次; 温度变化率:1°C/min	ETSI EN300019-2-3 判据T2.3	GB/T2423.22 方法:Na	√	√

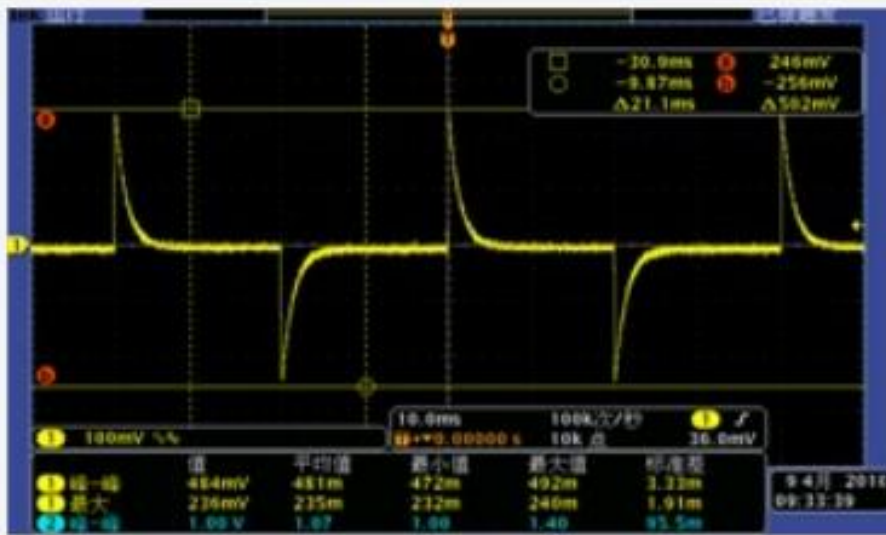
### ○输入不同电压与负载时效性 (TAE25-V2S12)



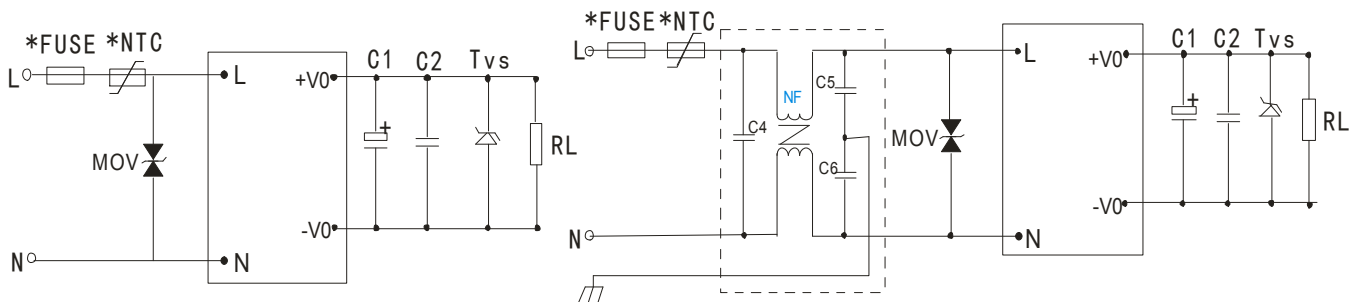
## ○ 负载特性曲线



## ○ 动态负载



## ○ 建议典型应用（此电路可改善 EMI/EMC 性能）



## ● 输出滤波部分：

C1：输出滤波电解电容，建议使用高频低阻电解电容，容量和流过的电流请参考各厂商提供的技术规格。电容

耐压降额大于 80%。C2：去除高频噪声。C3：TVS 管为保护后级电路（在模块异常时）。

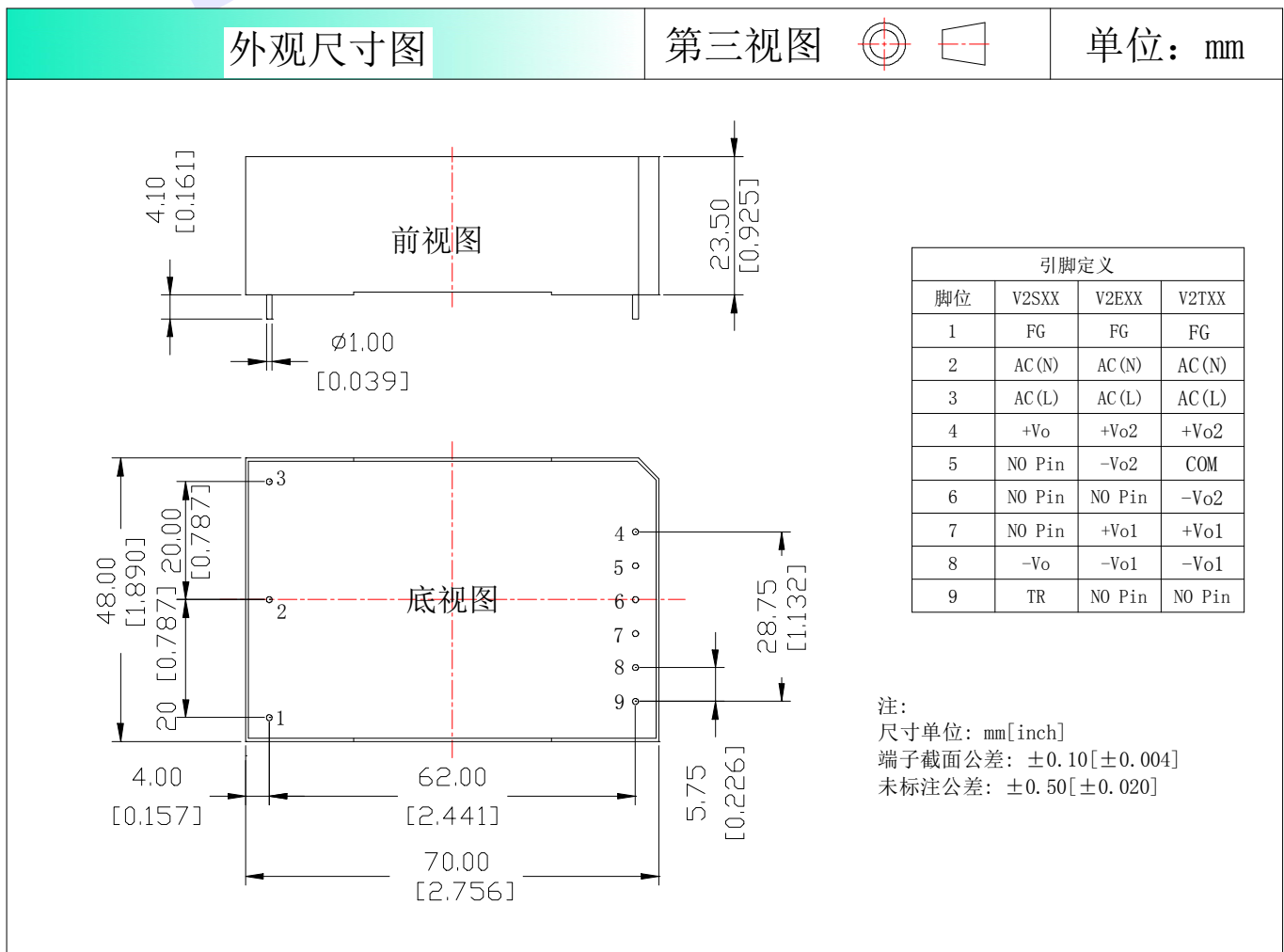
● 输入滤波部分：

1. 如产品应用在 EMC 较高的场合时，需在前端加入“EMC 滤波器”，其中：C4：X 电容 建议 0.22uF/275V，C5，

C6：Y 电容 建议 220pF/2000V，NF：共模电感 建议 10mH-30mH

2. MOV 为压敏电阻，型号：471KD10。在雷击浪涌时保护模块不受损坏，可根据需要自行接入

TAE25 系列



## 注：

1. 建议双路输出模块负载不平衡度： $\leq \pm 5\%$ ，如果超出 $\pm 5\%$ ，不能保证产品性能均符合本手册中之所有性能指标，具体情况可直接与我司技术人员联系；
2. 最大容性负载均在输入电压范围、满载条件下测试；
3. 本文数据除特殊说明外，都是在  $T_a=25^\circ\text{C}$ ，湿度 $<75\%$ ，输入标称电压和输出额定负载时测得；
4. 本文所有指标测试方法均依据本公司企业标准；
5. 以上均为本手册所列产品型号之性能指标，非标准型号产品的某些指标会超出上述要求，具体情况可直接与我司技术人员联系；
6. 我司可提供产品定制；
7. 产品规格变更恕不另行通知。